



MFD14

MANUAL DEL USUARIO
USER'S GUIDE

ZUMMO 



T +34 961 301 246 | F +34 961 301 250

zummo@zummo.es

P. O. Box 23
Cádiz, 4. 46113 Moncada . Valencia . Spain

www.zummo.es

Español Pag. 03 / 10

English Pag. 11 / 18

ZUMMO-INNOVACIONES MECÁNICAS, S.A. en su constante afán por mejorar sus productos, se reserva el derecho de modificar las máquinas sin previo aviso; por este motivo el presente libro de instrucciones puede omitir los últimos cambios efectuados.

INDICE

	<i>Pág.</i>
1 INSTRUCCIONES IMPORTANTES DE SEGURIDAD	3
2 INSTALACIÓN	3-4
3 FUNCIONAMIENTO	4
4 CONTROL DE TEMPERATURA	4
5 MANTENIMIENTO	4-5
6 LIMPIEZA	5-6
7 ANOMALÍAS Y CAUSAS	6
8 ESQUEMA ELÉCTRICO	7
9 LISTADO DE PIEZAS	7-8
10 RESIDUOS Y RECICLABILIDAD	8
11 DATOS TÉCNICOS	9
12 GARANTÍA	9-10
13 FOTOS	19
14 DESPIECES	20-23

1 INSTRUCCIONES IMPORTANTES DE SEGURIDAD

- El fabricante no se hará cargo de las manipulaciones indebidas en el aparato.
- El fabricante declina toda responsabilidad en el caso de que no se sigan todas las recomendaciones de este manual.
- Antes de realizar cualquier operación de limpieza o mantenimiento, hay que asegurarse de que se haya desenchufado el mueble de la toma de corriente.
- No lavar el mueble con chorros de agua.
- Aparato no apto para uso exterior.
- Aparato no apto en instalaciones donde haya fuentes de agua cercanas.
- En caso de avería o mal funcionamiento, desenchufar el mueble y ponerse en contacto con el servicio técnico.
- Para evitar riesgos toda reparación debe hacerse por personal técnico.
- El fabricante se reserva el derecho de realizar las modificaciones oportunas sin previo aviso.
- Solicite el servicio de asistencia técnica a la empresa que le suministró la máquina; en caso de no localizarla, contacte con el fabricante (datos en la portada de este manual).

2 INSTALACIÓN

- Tras desembalar, controlar que el mueble no haya sufrido daños durante el transporte. De haberlos sufrido, reclamar inmediatamente al transportista.
- En caso de duda, no utilizar el mueble y ponerse en contacto con su proveedor.
- No dejar al alcance de los niños bolsas de plástico, poliestireno, etc. ya que pueden ser una fuente de peligro.
- En caso de que el mueble haya sido transportado acostado, debe mantenerse en posición vertical una hora antes de su conexión, con el fin de que el aceite del compresor vuelva a su lugar de origen y no resulte dañado el mismo.
- Colocar el mueble en el lugar deseado. Dejar un espacio libre de por lo menos 15cm alrededor del mueble para no impedir el flujo de aire de refrigeración.
- Nivelar y estabilizar el mueble, mediante sus soportes.
- Atornillar la máquina al mueble con los tornillos suministrados. (Fig. 1)

- Antes de conectar el mueble a la red, consultar en la **placa de matrícula** (situada en el lateral) que el voltaje es el adecuado (Fig. 2). Utilice una base de enchufe provista de una eficaz toma de tierra y protegida por un diferencial de 0.03A conforme a las normas vigentes. En el caso de que el enchufe no posea toma de tierra, consulte con un especialista en electricidad. **La toma de tierra es necesaria y obligatoria según la ley.**



ATENCIÓN

Cerciorarse que el aparato esté correctamente conectado a tierra; en caso contrario es posible causar shocks eléctricos a las personas o dañar el equipo.

- Una vez comprobado lo anterior, proceda a conectar el mueble a la red.
- Conectar el enchufe directamente a la toma de corriente y evitar tomas múltiples.
- Se recomienda que antes de poner en funcionamiento el mueble, se efectúe una limpieza de las piezas que van a estar en contacto con el zumo (contenedor, turbina, grifo, etc.)
- Monte el **contenedor** y el **grifo**, según se indica en la sección MONTAJE, del apartado LIMPIEZA.
- Antes de activar el interruptor de la máquina consultar el apartado “Funcionamiento” y una vez consultado poner la máquina en marcha. No conectar hasta tener una cantidad mínima de zumo en el depósito (1cm por encima de la **tapa para bomba**). En caso contrario, la **turbina** producirá espuma en exceso.
- Para la buena conservación del zumo es aconsejable tener el mueble refrigerador permanentemente en funcionamiento.

3 FUNCIONAMIENTO

- El mueble dispone de un único interruptor general que está situado en la parte trasera. (Fig. 3)
- Al conectar el interruptor se pone en marcha la **turbina** que agita el zumo. El sistema de frío se pondrá en funcionamiento o se parará en función de la temperatura del zumo.
- El mueble va equipado con un dispositivo que permite accionar la **máquina exprimidora Z14** cada vez que se abre el grifo para llenar un vaso. Esto consiste en un cable con un conector situado en la parte trasera del mueble que se deberá conectar a una máquina Z14 que esté previamente preparada con un conector para este fin. Cuando se abra el grifo del mueble, la máquina exprimirá las naranjas que estén programadas en el selector.
- El mueble está preparado para funcionar con una temperatura ambiente comprendida entre 5° y 43° C.

4 CONTROL DE TEMPERATURA

- Este mueble está diseñado para su utilización en autoservicios, por este motivo para evitar que sea manipulado por personal ajeno a su mantenimiento el termostato se encuentra oculto dentro del compartimiento del compresor.
- El termostato sale regulado de fábrica de forma que la temperatura del zumo oscile entre 4 y 7° C. (La posición del termostato está bloqueada para garantizar el correcto funcionamiento del equipo, se recomienda no alterar su posición).

5 MANTENIMIENTO

- Cada seis meses se aconseja eliminar la suciedad que se acumula en el **condensador**, situado en el interior del mueble.

Para efectuar esta operación hay que quitar la **rejilla** que está en el lateral derecho. (Fig. 4). Evitar el contacto directo con las aletas del condensador porque tienen filo. Utilizar un pincel o cepillo para limpiarlo.

- El eje de la **turbina** debe estar siempre engrasado. De fábrica sale engrasado con vaselina autorizada para alimentación y se suministra un tubo de dicho producto como muestra. (Fig. 5)

6 LIMPIEZA

La limpieza es la parte más importante para garantizar la conservación y sabor del zumo almacenado en el depósito. Limpiar diariamente el enfriador.

Para realizar esta operación, se aconseja seguir los siguientes pasos:

Apagar el interruptor y desconectar el aparato de la red.

Antes de desmontar para el lavado, debe vaciar completamente el zumo que pueda quedar en el contenedor.

DESMONTAJE

- Retirar la **tapa del contenedor** ref. 0700003-1M. (Fig. 6)
- Retirar la **placa de enganche** ref. 0700003-2. (Fig. 6)
- Sacar la **tapa de la bomba** ref. 0700003-7. (Fig. 6)
- Quitar el **contenedor** vacío levantándolo por la parte posterior (opuesta al grifo) y desprendiéndolo de la **junta** refs. 0700003-10 y 8. (Fig. 7)
- Quitar la **junta del contenedor** refs. 0700003-8. (Fig. 8)
- Sacar la **turbina** ref. 0700003-11. (Fig. 8)
- Sacar el **pistón del grifo** ref 0700003-14 tirando hacia arriba y desmontar la **palanca de mando** ref. 0700003-13 desplazándola hacia la derecha. (Fig. 9)

LAVADO DEL MUEBLE

- Poner en un recipiente aproximadamente ocho litros de agua caliente (45°-60°C) y detergente adecuado. No utilizar detergentes abrasivos.
- Emplear un cepillo apropiado y lavar minuciosamente con la solución detergente todas las partes en contacto con el zumo.



ATENCIÓN

Durante el lavado, no usar mucha cantidad de agua cerca de los componentes eléctricos; en caso contrario es posible que se produzcan shocks eléctricos o también se dañe el equipo.

- Enjuagar todas las partes con agua.
- Recomendamos no retirar la **bandeja ni la rejilla de goteo** mientras se esté limpiando la zona superior del mueble, de esta forma se recoge el zumo que pueda quedar o el agua de la limpieza.
- Vaciar diariamente la **bandeja de goteo**, quitarla subiéndola ligeramente, traerla hacia delante, quitar el **vierte aguas rejilla**, vaciar el contenido y a continuación, realizar la limpieza de las dos piezas.
- Vaciar diariamente los cubos de recogida de cortezas. Recomendamos utilizar bolsas de plástico para la recogida de residuos.

LAVADO DE LAS PARTES DESMONTADAS.

- **Cada día: El lavado debe efectuarse inmediatamente después de operar con el equipo. Si permanece inactivo durante un periodo largo de tiempo, se debe lavar antes de ponerlo en marcha.**
- Antes de empezar los procedimientos descritos a continuación, lavarse las manos con un jabón antibacteriano.
- Poner en una palangana aproximadamente ocho litros de solución de agua caliente (45-60°C) con un detergente adecuado.

- Colocar en la solución todas las partes a higienizar dejándolas el tiempo que ha sido indicado por el fabricante del producto (5 min. aprox.). Lavar los plásticos con esponja o estropajo que no raye.
- Dejar secar las partes higienizadas, sobre una superficie limpia al aire libre, o secar con papel desechable, pero sin frotar, para evitar rayar los plásticos.

MONTAJE

- Montar la **palanca mando grifo** y colocar el **pistón** unido a su **junta**.
- Poner la **junta** al enfriador, de modo que el borde de mayor ancho se quede en contacto con el plano recoge-gotas.
- Poner el contenedor sobre el enfriador/**evaporador**. Para facilitar esta operación, mojar la junta con un poco de agua.
- Montar **turbina** y **tapa bomba** enganchando la **placa de enganche**.
- Enjuagar con agua fresca para eliminar todo residuo posible de detergente del fondo del contenedor. Secar la parte interior del contenedor con una servilleta de papel desechable.

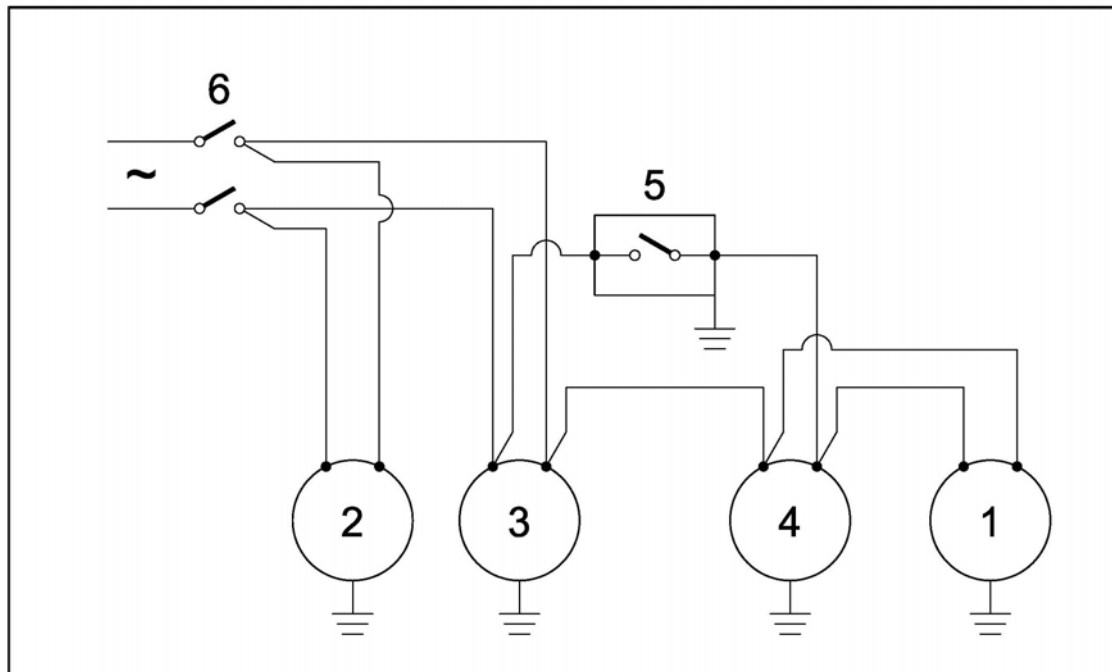
7 ANOMALÍAS Y CAUSAS

ANOMALÍA	CAUSA O SOLUCIÓN
1. No funciona nada en el mueble.	1.1.- No hay tensión en la toma donde está conectada. 1.2.- El cable de red tiene algún defecto. * 1.3.- Interruptor general averiado. * 1.4.- Conexiones del interruptor general defectuosas. *
2. No funciona la turbina.	2.1.- Conexión del motor defectuosa. * 2.2.- El motor no funciona correctamente. *
3. El compresor no arranca pero le llega tensión.	3.1.- Relé de arranque. * 3.2.- Protector térmico. * 3.3.- Compresor. *
4. El zumo no se enfría.	4.1.- Condensador sucio, retire la rejilla fig 4 y límpielo. 4.2.- Insuficiente aireación alrededor del mueble, separe 15cm el mueble de paredes y objetos 4.3.- Ventilador condensador averiado. * 4.4.- Fuga de gas refrigerante. * 4.5.- Termostato averiado. * 4.6.- Turbina bloqueada. *
5. El grifo gotea.	5.2.- Verifique que la junta del grifo esté en buen estado. 5.3.- Excesiva pulpa contenida en el zumo, compruebe que tiene el filtro puesto en la máquina exprimidora.
6. El depósito pierde zumo.	6.1.- Junta depósito defectuosa. 6.2.- Depósito mal colocado

* Llamar al servicio técnico.

8 ESQUEMA ELÉCTRICO

1. Ventilador condensador	4. Compresor
2. Ventilador tapa trasera	5. Termostato
3. Motor agitador	6. Interruptor bipolar



9 LISTADO DE PIEZAS

Código	Descripción
0303014	RUEDA GIRATORIA MUEBLES
0303015	RUEDA GIRATORIA MUEBLES FRENO
0506010	CABLE DE RED
0506027	TAPÓN PLÁSTICO
0700002-3	FILTRO DISPENSADOR
0700003-1M	TAPA CONTENEDOR
0700003-2	PLACA DE ENGANCHE
0700003-7	TAPA PARA BOMBA
0700003-8	JUNTA CONTENEDOR
0700003-10	CONTENEDOR 7L CON CUBRE GRIFO
0700003-11	TURBINA BOMBA PARA CONTENEDOR
0700003-12	JUNTA GRIFO
0700003-13	PALANCA DE MANDO GRIFO INOX.
0700003-14	PISTÓN DEL GRIFO
0700003-15	CONJUNTO EVAPORADOR
0700003-16	VOLANTE MAGNETO MOTOR
0700003-17	PLACA SOPORTE MOTOR
0700003-18	MOTOR AGITADOR
0700003-19	PIVOTE CENTRAL
0700003-20	JUNTA PIVOTE CENTRAL
10/10	INTERRUPTOR CON PILOTO VERDE

Código	Descripción
10/10A	PROTECCIÓN SILICONA INTERRUPTOR
1007033-1	REJILLA VENTILADOR
1009030	PRENSA CABLE SALIDA
1009069	SENSOR MAGNÉTICO
1201012	DESHIDRATADOR
1201019	MOTOVENTILADOR 120X120 230/50
1202010	BANDEJA GOTEJO MUEBLE FRESH NEGRA
1202016	CUBO 50L CALADO COLOR GRIS
1203001-1	CONECTOR MACHO
1203001-2	CONECTOR HEMBRA
1203001-3	SOPORTE CONECTOR HEMBRA
1408015	MANGA INOX. Z14 DERECHA
1408016	MANGA INOX. Z14 IZQUIERDA
1501001	CONDENSADOR Z15
1501002	TERMOSTATO Z15
1501004	COMPRESOR 220/240V-50Hz
1502001	PROTECCIÓN VENTILADOR Z15
1502002	CHAPA SEPARADORA
1502003	REJILLA Z15
1502004	TAPA TRASERA Z15
1502005	SOPORTE TERMOSTATO

Código	Descripción
1502006	SOPORTE SENSOR MAGNÉTICO
1502007	TAPA EVAPORADOR 71
1502008	TAPA EVAPORADOR 121
1502009	VIERTE AGUAS REJILLA
1502A00	CUERPO Z15
1502B00	TAPA Z15
1502C00	PUERTA ANCHA Z15
1502D00	PUERTA ESTRECHA Z15
1503002	ANILLO MAGNÉTICO

Código	Descripción
1503003	PRENSAESTOPAS M12
I-7985-M4X12	INOX. TORNILLO M4X12 DIN-7985
V0078	TIRADOR
V0079	GOLPETE CINCADO
V0086	PATA INOX. REGULABLE
V0137	ESCUADRA PARA-GOLPES
V0138	CAPUCHÓN
V0155	OBTURADOR PUERTA

10 RESIDUOS Y RECICLABILIDAD

Equipos fuera de uso

Unión Europea



Este símbolo indica que los aparatos eléctricos y electrónicos que lo llevan no deben desecharse junto con la basura doméstica general. Si desea desechar este equipo, ¡no utilice el cubo de basura ordinario! Existe un sistema de recogida especial para estos productos.

Para obtener más información sobre el punto de recogida y el reciclaje de este producto, póngase en contacto con su servicio de recogida municipal, su gestor de residuos o el distribuidor que le haya vendido el producto.

Si desecha el producto adecuadamente, estará ayudando a preservar los recursos naturales (recuperación de materiales) y a prevenir los posibles efectos negativos en el medio ambiente y en la salud de las personas que podría provocar el tratamiento incorrecto del producto desechado.

La eliminación inadecuada de estos desechos puede suponer sanciones, de acuerdo con la legislación nacional.

Otros países no pertenecientes a la Unión Europea

Si desea desechar este producto, hágalo de conformidad con la legislación nacional vigente u otras normativas de su país para la gestión de residuos de equipos eléctricos y electrónicos usados.

Embalaje

Para su eliminación tenga en cuenta las normas locales de tratamiento de este tipo de residuos. Separe los distintos materiales de desperdicio del embalaje y entréguelos al centro de recogida selectiva de residuos más cercano.

11 DATOS TÉCNICOS

POTENCIA MÁXIMA	GRUPO DE FRÍO	1.35A
	AGITADOR	0.34A
	VENTILADOR (2 unid.)	0.14A
CAPACIDAD DEPÓSITO		7 Litros
DIMENSIONES (SOLO MUEBLE)	ALTO CON SOPORTES	92 a 98cm (ajustable)
	ALTO CON RUEDAS	95cm
	ANCHO	84cm
	FONDO	53cm
PESO (SIN EMBALAJE)		61Kg
CARGA DE GAS REFRIGERANTE TIPO R134a		90grs aprox.
TENSIÓN Y FRECUENCIA ELÉCTRICA	MFD14A – MFD14AN	230V-50Hz
	MFD14B	220V-60Hz
	MFD14C	115V-60Hz

12 GARANTÍA

ZUMMO-INNOVACIONES MECÁNICAS, S.A. a través de su distribuidor oficial, garantiza este MUEBLE por un período de 3 AÑOS, que entrará en vigor a partir de la fecha de ENTREGA al distribuidor, de acuerdo a las siguientes condiciones:

Esta garantía cubre todo defecto de los materiales o fabricación.

Si el mueble enfriador muestra algún defecto durante su uso normal dentro del período de garantía, las piezas defectuosas serán reemplazadas sin cargo.

La garantía tendrá validez solamente cuando se presente la factura original de compra.

La reparación o sustitución de piezas durante el periodo de garantía, no implica una extensión de la fecha de finalización de esta.

Los repuestos originales ofrecen una garantía de 6 meses.

Esta garantía no cubre

Cualquier daño no causado directamente por defecto de fabricación o en los materiales.

Cualquier daño debido a una incorrecta instalación, abuso, uso indebido, alteración, accidente o negligencia.

El rayado de cualquiera de las piezas de plástico por utilizar elementos que puedan ocasionar rayado como los estropajos en la limpieza.

Mano de obra de reparaciones no incluida en esta garantía.

Cualquier daño causado por personal o materiales no autorizados.

Los defectos causados por desgaste de uso; en particular el siguiente componente:

- 0700003-11 TURBINA BOMBA PARA CONTENEDOR.

Asistencia técnica

Para cualquier consulta técnica, preferentemente debe ponerse en contacto con su distribuidor habitual, o puede dirigirse a Zummo a través de:

E-mail: sat@zummo.es

Teléfono: 961.301.246

Fax: 961.301.250

Cualquier reparación durante el período de garantía, no autorizada por ZUMMO, causará automáticamente la anulación de esta.

ZUMMO, INNOVACIONES MECÁNICAS, S.A., in an ongoing effort to improve its products, reserves the right to modify machines without prior warning; for this reason, the present instruction booklet may not include the last product updates.

INDEX

	Page:
1 IMPORTANT SAFETY INSTRUCTIONS	11
2 INSTALLATION	11-12
3 OPERATION	12
4 TEMPERATURE CONTROL	12
5 MAINTENANCE	12
6 CLEANING THE UNIT	13-14
7 TROUBLESHOOTING	14
8 ELECTRICAL DIAGRAM	15
9 MAIN PARTS LIST	15-16
10 WASTE AND RECYCLING	16
11 TECHNICAL DATA	17
12 GUARANTEE	17-18
13 PHOTOS	19
14 STRIPPING PLANS	20-23

1 IMPORTANT SAFETY INSTRUCTIONS

- The manufacturer will not be liable for any improper handling of the unit.
- The manufacturer assumes no responsibility if any of the recommendations in this manual are not followed.
- Make sure that the unit is unplugged from the electrical outlet before performing any cleaning or maintenance activities.
- Do not clean the unit with highly pressurised water.
- This unit is not suitable for exterior use.
- This unit should not be used in close proximity to water sources.
- In case of breakdown or improper operation, unplug the unit and contact a service technician.
- All repairs should be done by a qualified technician to avoid unnecessary risk.
- The manufacturer reserves the right to make any changes without prior notice.
- Request technical service to the distribution company that supplied you machine; in the event that you cannot locate it; contact the factory (data on the cover of this manual).

2 INSTALLATION

- After removing the unit from its packaging, check to make sure that everything is in perfect condition. If there is any damage, the transport company should be notified on the spot.
- If you have any doubts, contact your dealer before starting the machine.
- Do not leave plastic bags, polystyrene, etc. within reach of children, as they can be dangerous.
- If the unit has been transported on its side, it should be put in a vertical position for at least one hour before connecting it so the oil in the compressor can return to its original position and to avoid any damage to the compressor.
- Position the unit in the required location. Leave a space of at least 15 cm all around the unit so as not to impede the flow of cooling air.
- Level and stabilise the unit using its supports.
- Screw the machine to the cabinet with the supplied screws. (Fig. 1)

- Before plugging the unit into the electrical socket, check the rear **registration plate** to make sure the voltage is correct (Fig. 2). Use a well-grounded socket protected by a regulation 0.03A differential. Should the socket not have a ground wire, consult a qualified electrician. **The ground wire is legally required.**



ATTENTION

Check that the unit is properly grounded, otherwise it could cause electric shocks or damage the equipment.

- Once this has been checked, you can plug in the unit.
- Plug the unit directly into the electrical socket, avoiding multiple sockets.
- Before turning on the unit, we recommend that you clean all the parts that are going to come into contact with the juice (tank, turbine, faucet, etc.)
- Assemble the **tank** and **faucet** as shown in the ASSEMBLY chapter, CLEANING section.
- Read the “Operation” section before turning on the machine. Do not turn on the stirrer without reaching the minimum quantity of liquid in the tank (1 cm. above the **pump cover**). With a smaller quantity, the **turbine** will produce excess foam.
- Permanent operation of the unit cooler is suggested for optimum juice conservation.

3 OPERATION

- The unit has only one switch located at the rear of the fresh unit. (Fig. 3)
- Using this main switch, the **turbine** begins to work. The cooler will work or not depending of juice temperature selected.
- There is a device that can switch on a **Z14 juice machine** using the faucet. It consists of one cord with a connector placed in the rear of the unit that must be connected to the machine (modified previously) placed over the cooler unit. When the arm of the faucet is pushed, the Z14 machine will squeeze the number of oranges that is programmed in the selector.
- The unit has been designed to work at a room temperature between 5 °C and 43 °C.

4 TEMPERATURE CONTROL

- This unit was designed for self-service use. For this reason, the thermostat control is located into the compressor compartment (avoiding out of control handling).
- This temperature control is regulated to maintain temperature of the juice between 4°C and 7°C. (The position of the thermostat is immobilised to ensure the machine works optimally and we do not recommend you change this position).

5 MAINTENANCE

- We suggest cleaning the **condenser** inside the unit at least every six months. You must remove the **grate** on the right side to gain access to the condenser. (Fig. 4) Take care to avoid direct contact with condenser blades as they are sharp. Use a small brush or paintbrush to clean it.
- The stirrer shaft should always be greased. The unit comes out of the factory pre-greased with consumer-authorized Vaseline. A sample tube of said product is provided. (Fig. 5)

6 CLEANING THE UNIT

- Cleaning is the most important element in guaranteeing the freshness and flavour of the juice stored in the tank. The cooler should be cleaned each day.

We suggest that you follow the steps below for cleaning:

Turn off the switch and unplug the machine.

Before dismantling the unit to clean it, you should completely empty any juice still in the tank.

DISMANTLING

- Take off the **cover** ref. 0700003-1M. (Fig. 6)
- Take off the **pump cover fixing clip** ref. 0700003-2. (Fig. 6)
- Extract the **pump cover** ref. 0700003-7. (Fig. 6)
- Remove the empty **tank** by lifting it from the back (opposite the faucet) and detaching it from the **blow gasket** refs. 0700003-10 and 8. (Fig. 7)
- Remove the **blow gasket** refs. 0700003-8. (Fig. 8)
- Extract the **turbine** ref. 0700003-11. (Fig. 8)
- Remove the **faucet piston** ref 0700003-14 by pulling it upwards and dismantle the **push handle** ref. 0700003-13, moving it towards the right. (Fig. 9)

WASHING THE UNIT

- Fill a container with about eight litres of hot water (45°-60°C) and a suitable detergent. Do not use abrasive detergents.
- Use a suitable brush and thoroughly scrub every surface of the unit that comes into contact with the juice.



ATTENTION

When washing, try not to use too much water near the electrical components, as this could lead to electric shocks or damage to the equipment.

- Rinse all the parts with water.
- We recommend you do not remove the **drip tray/drip grate** while cleaning the upper part of the unit so it can catch any surplus juice or the cleaning water.
- Empty the **drip tray** every day by raising it slightly and pulling it forwards; remove the **spill/water grate**, empty the contents and then clean both parts.
- Empty the peel bins every day. We recommend you use plastic rubbish bags for this.

CLEANING THE DISMANTLED PARTS

- **Every day: you should wash the unit immediately after use. If it is left inactive for a long period of time, it must be washed before starting it up again.**
- Before starting the procedures described below, wash you hands with antibacterial soap.
- Fill a washbasin with about eight litres of hot water (45-60°C) and a suitable detergent.
- Put all the parts that need cleaning in the solution and leave them to soak for the time recommended by the manufacturer (approx. 5 minutes). Wash plastic items with a sponge or non-abrasive scourer.
- Leave the parts to dry on a clean surface in the open air or pat dry with kitchen paper; do not rub to prevent scratching the plastic.

REASSEMBLY

- Affix the **push handle** and fit the **faucet piston** along with its **blow gasket**.
- Put the **blow gasket** in the chiller so that the widest edge is in contact with the drip-tray surface.
- Put the tank on top of the chiller/**evaporator**. Wet the joint with a little water to facilitate this process.

- Assemble the **turbine** and **turbine/pump cover**, clipping on the **pump cover fixing clip**.
- Rinse the bottom of the tank with clean water to eliminate any possible detergent residue. Dry the inside of the tank with kitchen paper.

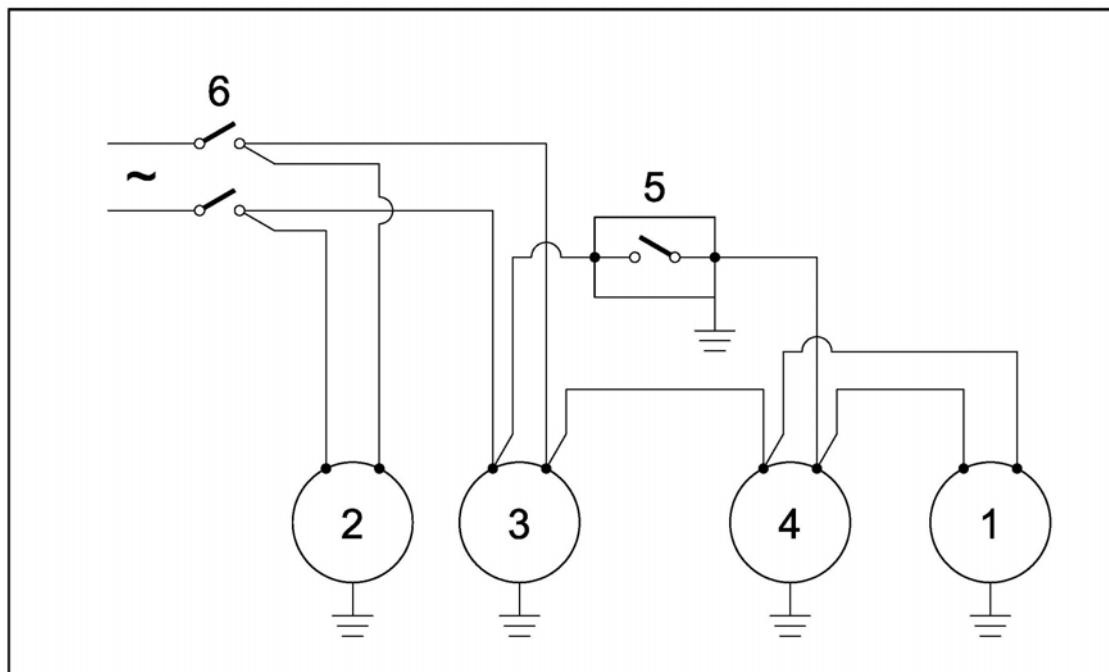
7 TROUBLESHOOTING

PROBLEM	CAUSE
1. Nothing functions in the unit.	1.1.- There's no current from the outlet where the unit is plugged in. 1.2.- The electrical wire is defective.* 1.3.- The on/off switch is faulty.* 1.4.- The switch connections are defective.*
2. The turbine does not work.	2.1.- Defective motor connection.* 2.2.- The motor is not operating properly.*
3. The compressor does not start, although there is power.	3.1.- Start-up relay.* 3.2.- Heat protector.* 3.3.- Compressor.*
4. The juice does not cool.	4.1.- Dirty condenser, remove the grate (fig 4) and clean it. 4.2.- Insufficient ventilation around the unit, make sure there is a gap of 15 cm around the whole unit. 4.3.- Faulty condenser fan.* 4.4.- Coolant gas leak.* 4.5.- Faulty thermostat.* 4.6.- Stirrer blocked.*
5. Dripping tap.	5.1.- Check that the faucet joint is in a good condition. 5.2.- Too much pulp in the juice: check that the filter is fitted in the juicer unit.
6. The tank leaks juice.	6.1.- Faulty tank gasket. 6.2.- Wrong placed tank.

* Call the technical service.

8 ELECTRICAL DIAGRAM

1. Condenser fan motor	4. Compressor
2. Back lid ventilator	5. Mechanical thermostat
3. Stirrer motor	6. Main switch pilot



9 MAIN PARTS LIST

Code	Description
0303014	SWIVEL CASTER
0303015	SWIVEL BRAKING CASTER
0506010	POWER CORD
0506027	BLANKING PLUG
0700002-3	CHILLER FILTER
0700003-1M	COVER
0700003-2	PUMP COVER FIXING CLIP
0700003-7	PUMP COVER
0700003-8	BLOW GASKET
0700003-10	7 LT. BOWL + FAUCET COVER
0700003-11	IMPELLER FOR 7 LT. BOWL
0700003-12	FAUCET GASKET
0700003-13	PUSH HANDLE
0700003-14	FAUCET PISTON
0700003-15	EVAPORATOR ASSEMBLY
0700003-16	MAGNET
0700003-17	MOTOR BRACKET
0700003-18	MOTOR
0700003-19	CENTRAL PIVOT
0700003-20	CENTRAL PIVOT GASKET
10/10	SWITCH + LED LIGTH
10/10A	SWITCH PROTECTOR

Code	Description
1007033-1	VENTILATOR GRILL G120
1009030	WIRE PRESS OUTLET
1009069	MAGNETIC SENSOR
1201012	DEHYDRATATOR DS 20E 3/16"Xcap
1201019	MOTOVENTILATOR
1202010	DRIP TRAY (BLACK)
1202016	50 LT. PEELS BASKET
1203001-1	KIT MICRO + WIRING + CONNECTORS
1203001-2	FEMALE CONNECTOR IC 2,5/2-STGF-5,08
1203001-3	FEMALE CONNECTOR IC-DFR 2 SUPPORT
1408015	OPEN Z14 BIN RIGHT
1408016	OPEN Z14 BIN LEFT
1501001	Z15 CONDENSER
1501002	Z15 THERMOSTATE
1501004	COMPRESSOR 220/240V-50Hz
1502001	Z15 VENTILATOR PROTECTOR
1502002	DIVIDER PLATE
1502003	Z15 GRATE
1502004	Z15 BACK LID
1502005	FAUCET MICRO CLAMP
1502006	MAGNETIC SENSOR HOLDER
1502007	71 EVAPORATOR LID

Code	Description
1502008	121 EVAPORATOR LID
1502009	SPILLS WATER GRATE
1502A00	Z15 BODY
1502B00	Z15 LID
1502C00	Z15 WIDER DOOR
1502D00	Z15 NARROW DOOR
1503002	RING MAGNETIC UNIT
1503003	M12 CABLE GLANDS

Code	Description
I-7985-M4X12	DIN-7985 STAINLESS STEEL BOLT M4X12
V0078	HANDLE
V0079	ROLLER CATCH
V0086	ADJUSTABLE FEET
V0137	BUMPER CORNER
V0138	PROTECTION CAP
V0155	DOOR LID

10 WASTE AND RECYCLING

Used equipment

European Union



This symbol indicates that the electrical and electronic parts in the machine must not be discarded with general domestic waste. If you wish to discard this equipment, do not use your everyday bin! There is a special collection system for these products.

For more information on the collection and recycling of this product, contact your local collection service, waste disposal controller or the dealer who sold you the product.

By discarding the product correctly, you will be helping to preserve natural resources (recycling of materials) and to prevent possible harmful effects on the environment and on the health of people, through the improper treatment of the discarded product.

The incorrect removal of this waste may carry a penalty, in accordance with national legislation.

Countries outside the European Union

If you wish to dispose of this product, do so in conformity with the current national legislation or with other regulations from your country relevant to electrical and electronic equipment waste.

Packaging

To dispose of the packaging, take into account the local regulations for this type of waste. Separate the different waste materials from the packaging and send them to your nearest waste collection centre.

11 TECHNICAL DATA

MAXIMUM POWER	COOLER UNIT	1.35 A
	AGITATOR UNIT	0.34 A
	VENTILATOR UNIT (2 units)	0.14 A
RESERVOIR CAPACITY		7 Liters
FRESH UNIT DIMENSIONS (WITHOUT RESERVOIR)	HEIGHT WITH FEET	92 to 98cm (adjustable)
	HEIGHT WITH CASTERS	95 cm
	WIDTH	84 cm
	DEPTH	53 cm
NET WEIGHT		61 Kg
COOLANT GAS LOAD TYPE R134 A		90 grs aprox.
VOLTS / HERTZ	MFD14A – MFD14AN	230V-50Hz
	MFD14B	220V-60Hz
	MFD14C	115V-60Hz

12 GUARANTEE

ZUMMO-INNOVACIONES MECÁNICAS S.A., through its official distributor, guarantees the LARGE FRESH CABINET for a period of 3 YEARS, valid from the date of delivery to the distributor, in accordance with the following conditions:

This guarantee covers all material or manufacturing defects.

Should the cooling unit show any defect from normal use throughout the period of the guarantee, the defective parts will be replaced free of charge.

Repair or replacement of machine parts during the guarantee period, does not imply and extension in guarantee expiration.

The guarantee shall be valid only when presented with the original purchase invoice.

The original parts are covered by a six-month guarantee.

This guarantee does not cover

Any damages not directly caused by a fault of manufacturing or materials.

Any damages due to incorrect installation, abuse, improper use, modifications, accidents or negligence.

Any parts scratched due to use of improper washing.

Labour not covered by this guarantee.

Any damages caused by unauthorised staff or materials.

Any defects caused by use wearing down; in individual the following component:

- 0700003-11 IMPELLER FOR 7 LT. BOWL

Technical assistance

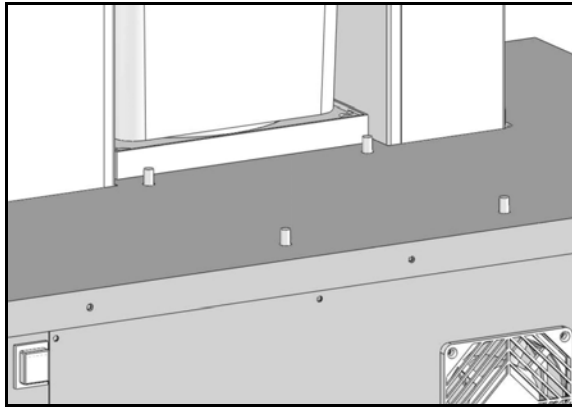
In case of damages caused during the guarantee period, we suggest you contact the Authorised Dealer who supplied the unit, or call ZUMMO:

E-mail:sat@zummo.es

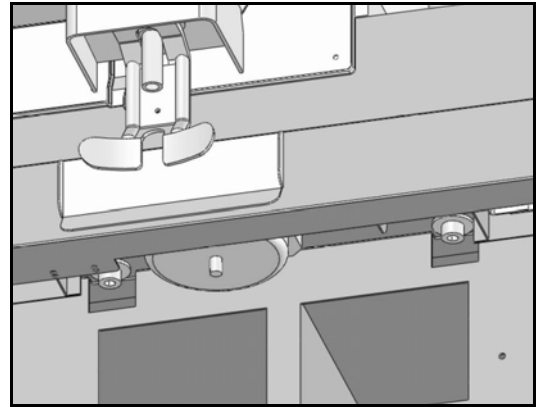
Tel:+34.96.1301246

Fax:+34.96.1301250

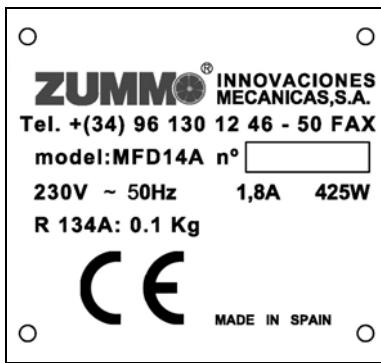
Any repairs not authorized by ZUMMO during the guarantee period will cause immediate termination of the guarantee.



1a



1b



2



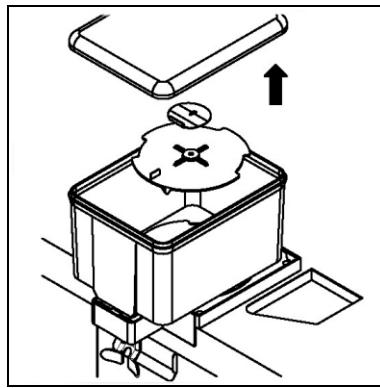
3



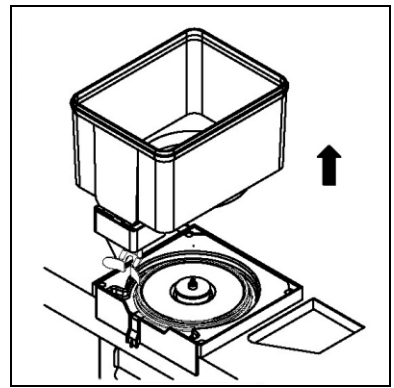
4



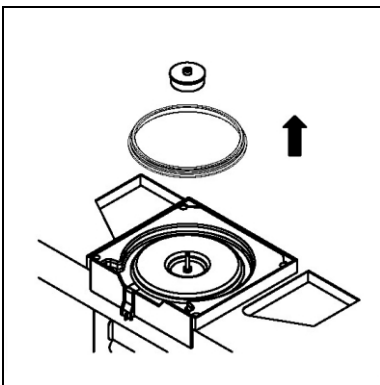
5



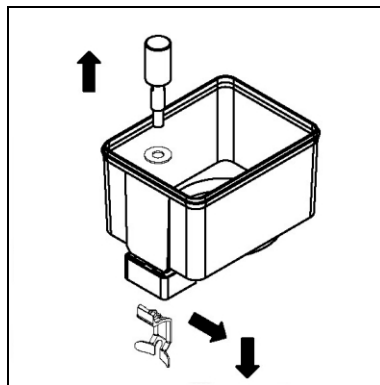
6



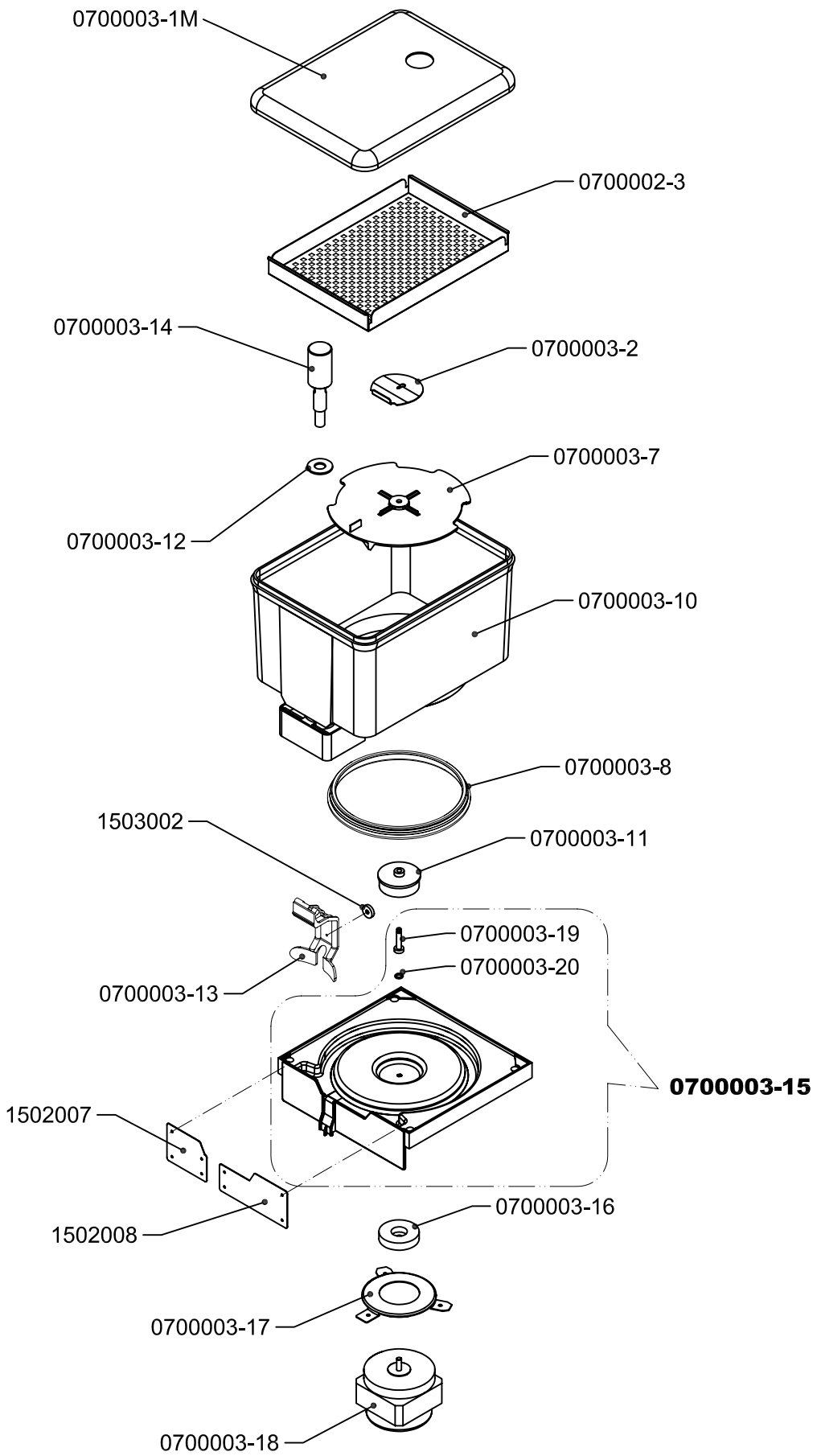
7

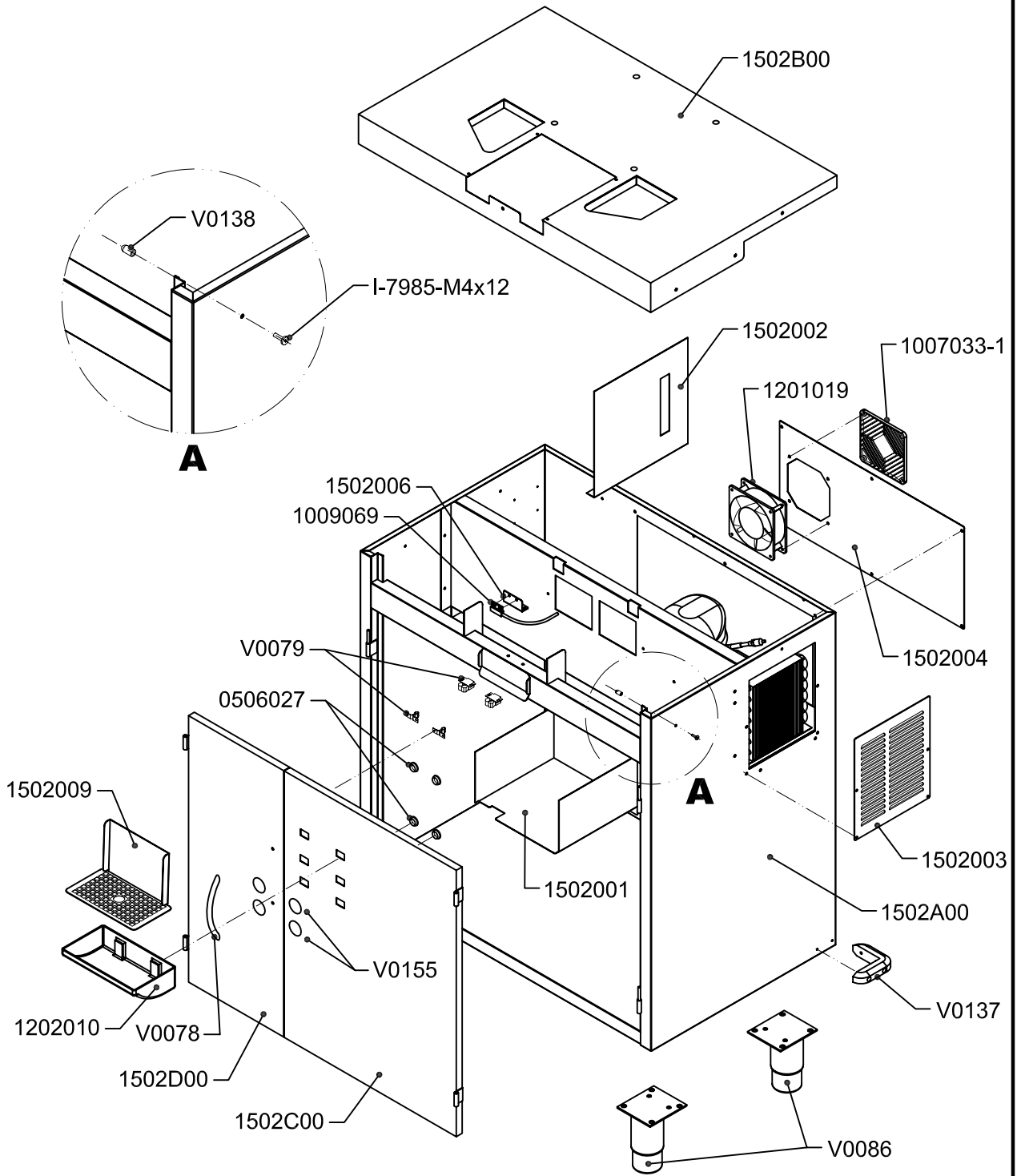


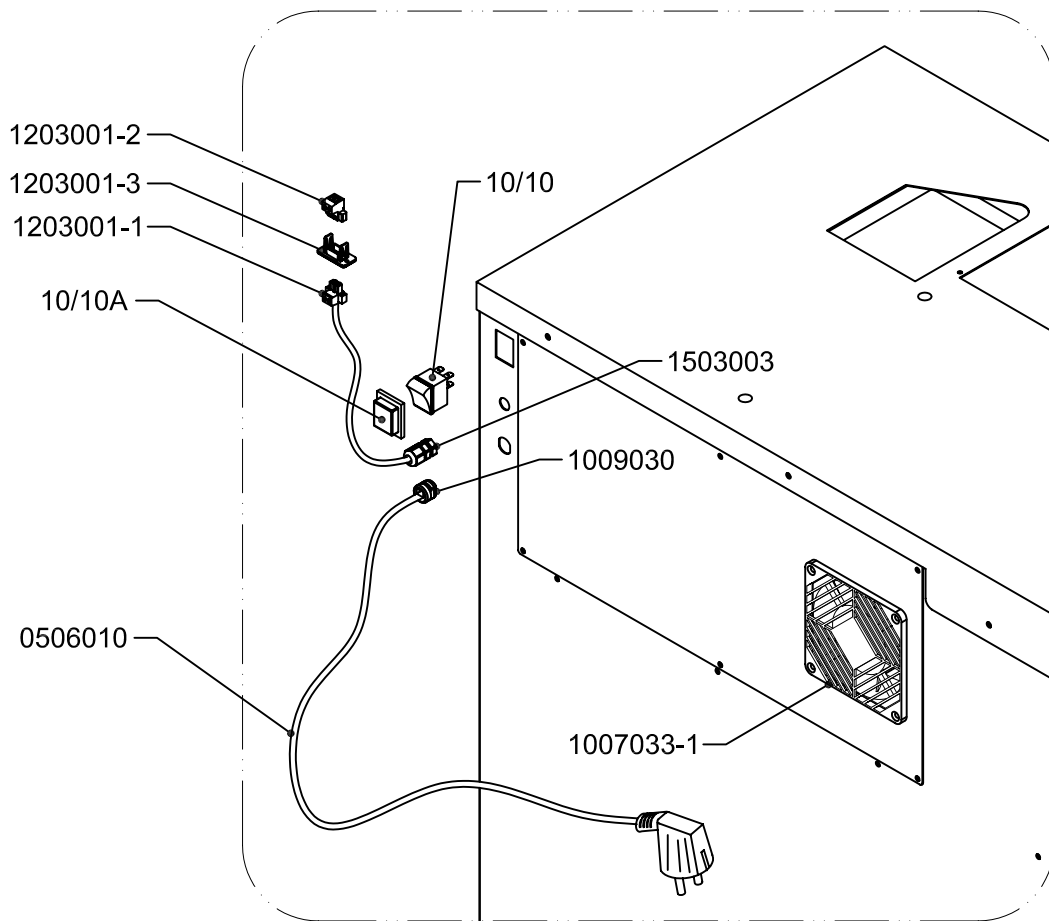
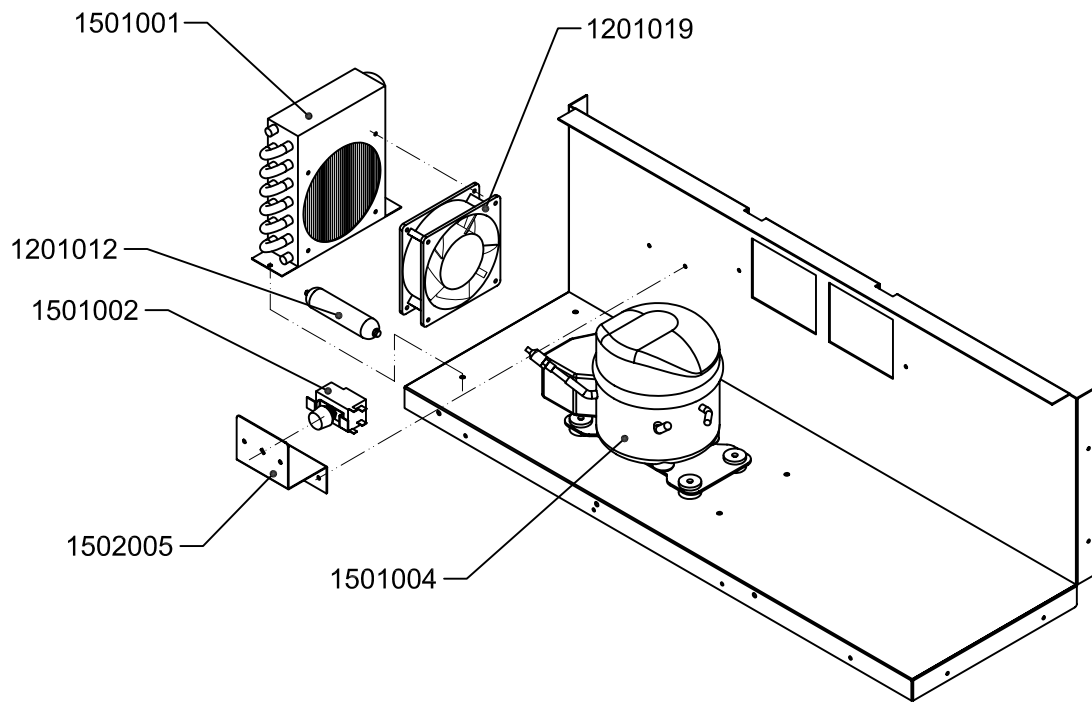
8

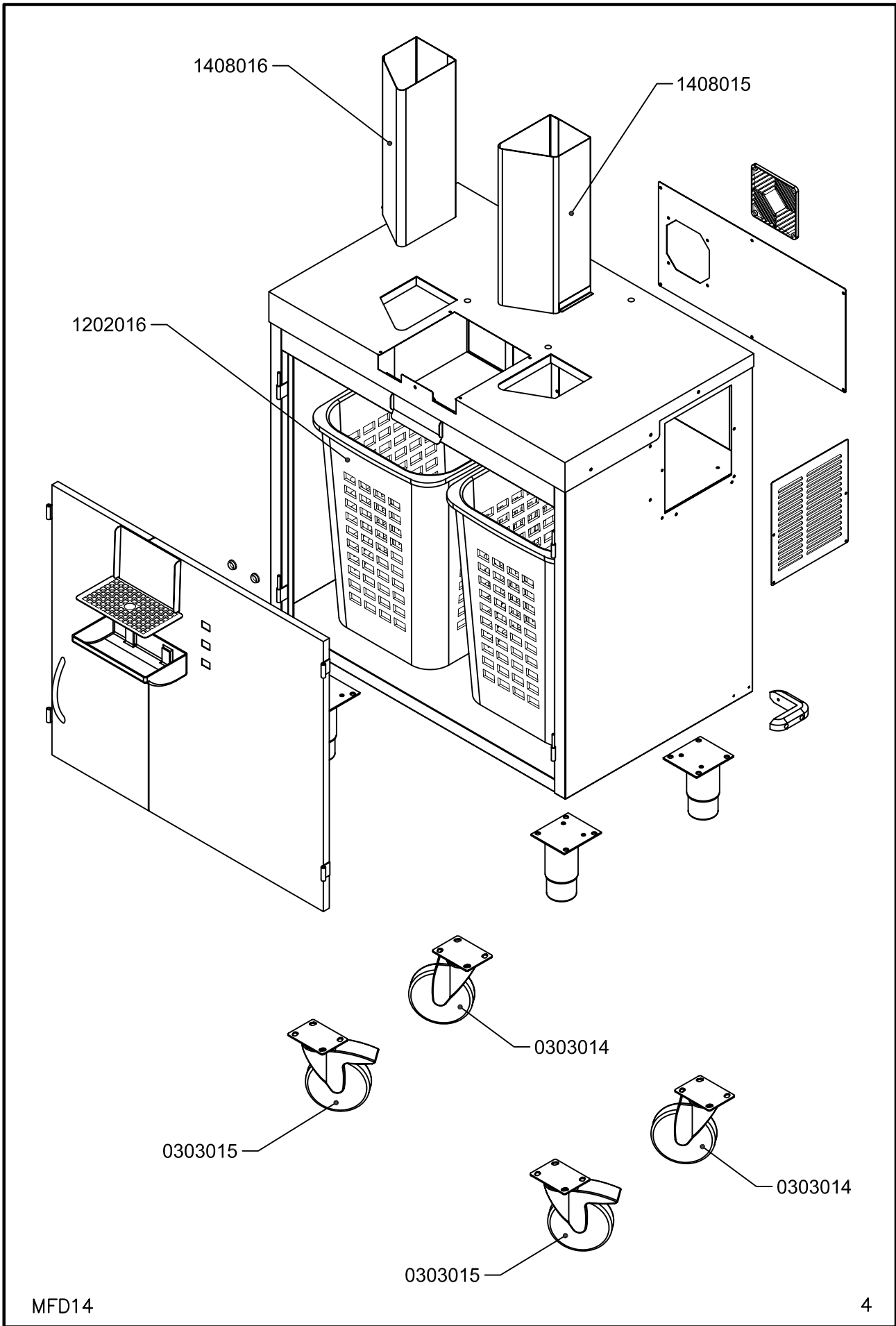


9









**DECLARACION "CE" DE CONFORMIDAD
"CE" CONFORMITY DECLARATION
DECLARATION DE CONFORMITE "CE"
EG-KONFORMITÄTSEKLRUNG
DICHIARAZIONE "CE" DI CONFORMITÀ
DECLARAÇÃO "CE" DE CONFORMIDADE
EG-VERKLARING VAN OVEREENSTEMMING
ЗАЯВЛЕНИЕ О СООТВЕТСТВИИ НОРМАМ «CE»**

2006/42/CE

**ZUMMO, Innovaciones Mecánicas S.A.
C/ Cádiz 4 - 46113 Moncada, Valencia, España**

- Bajo nuestra exclusiva responsabilidad, declaramos que el producto, al que esta declaración se refiere, es conforme con las siguientes normas:
- Assuming full responsibility, we declare, that the product relevant to this declaration conforms to the following regulations:
- Nous déclarons sous notre exclusive responsabilité que le produit auquel cette déclaration se réfère est conforme aux normes suivantes:
- Auf unsere alleinige Verantwortung erklären wir, daß das Produkt, worauf sich diese Erklärung bezieht, folgenden Normen entspricht:
- Dichiariamo sotto la nostra esclusiva responsabilità che il prodotto al quale questa dichiarazione si riferisce è conforme alle seguenti norme:
- Declaramos por nossa responsabilidade exclusiva que o produto a que esta declaração se refere está em conformidade com as seguintes normas:
- Onder onze volledige verantwoordelijkheid, verklaren wij hierbij dat het product waarnaar deze verklaring verwijst, aan de volgende normen voldoet:
- С полной ответственностью заявляем, что настоящий продукт соответствует следующим нормам:

**EN 60335-1
EN 60335-2-14/A2:2000
EN 50106:1997
73/23/CEE
2004/108 CEE
2002/72/CEE and 2008/39/CEE
1935/2004/CEE
93/43CEE**

Modelo/Model/Modèle/Modell/Modello/Model/Модель: MFD14

Serial N°:

Date:

*Enrique Muñoz / Энрике Муньос
Engineer/ Инженер*





www.zummo.es

**CERTIFICADO DE GARANTÍA / GUARANTEE CERTIFICATE
BON DE GARANTIE / GARANTIEURKUNDE
CERTIFICATO DI GARANZIA / CERTIFICADO DE GARANTIA
GARANTIECERTIFICAAT / ГАРАНТИЙНЫЙ ТАЛОН**

Nombre / Name / Nom

Name / Nome / Name

Naam / Имя:

Dirección / Address / Adresse

Anschrift / Indirizzo / Endereço

Adres / Адрес:

Población / City / Ville

Ort / Comune / Localidade

Gemeente / Город:

Tel / Тел:

Fecha de venta / Date of Sale /Date d'Achat

Verkaufsdatum / Data de la Vendita / Data de la Venda

Verkoopdatum / Дата продажи:

Modelo / Model / Modèle

Modell / Modello / Modelo

Model / Модель:

**Sello del establecimiento / Seller's stamp / Sceau de l'establissement
Stempel der Verkaufseinrichtung / Timbro della ditta / Carimbo do estabeleciment
Stempel van de winkel / Печать компании-продавца**